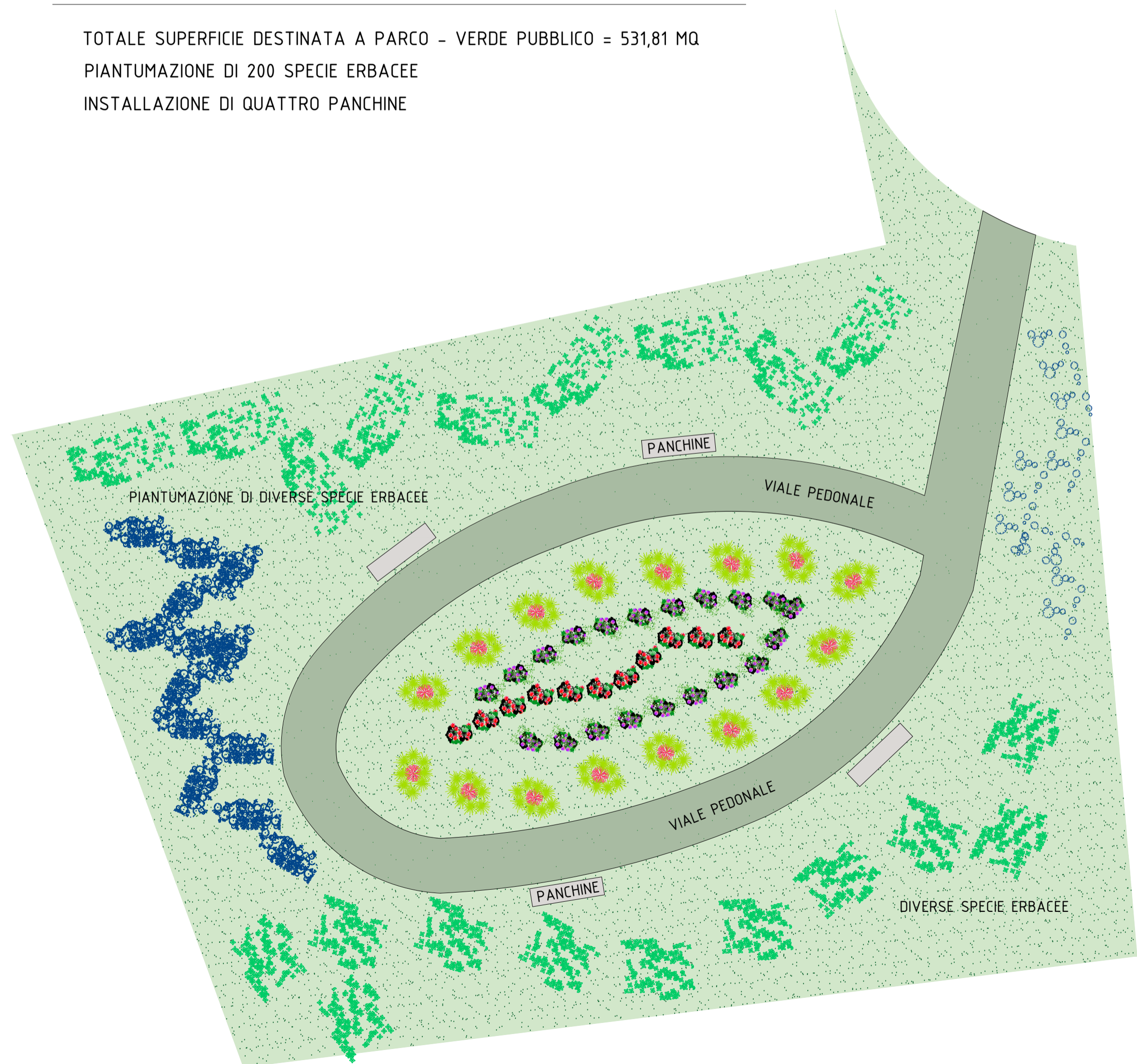


SCHEMA PARCO PUBBLICO

TOTALE SUPERFICIE DESTINATA A PARCO - VERDE PUBBLICO = 531,81 MQ

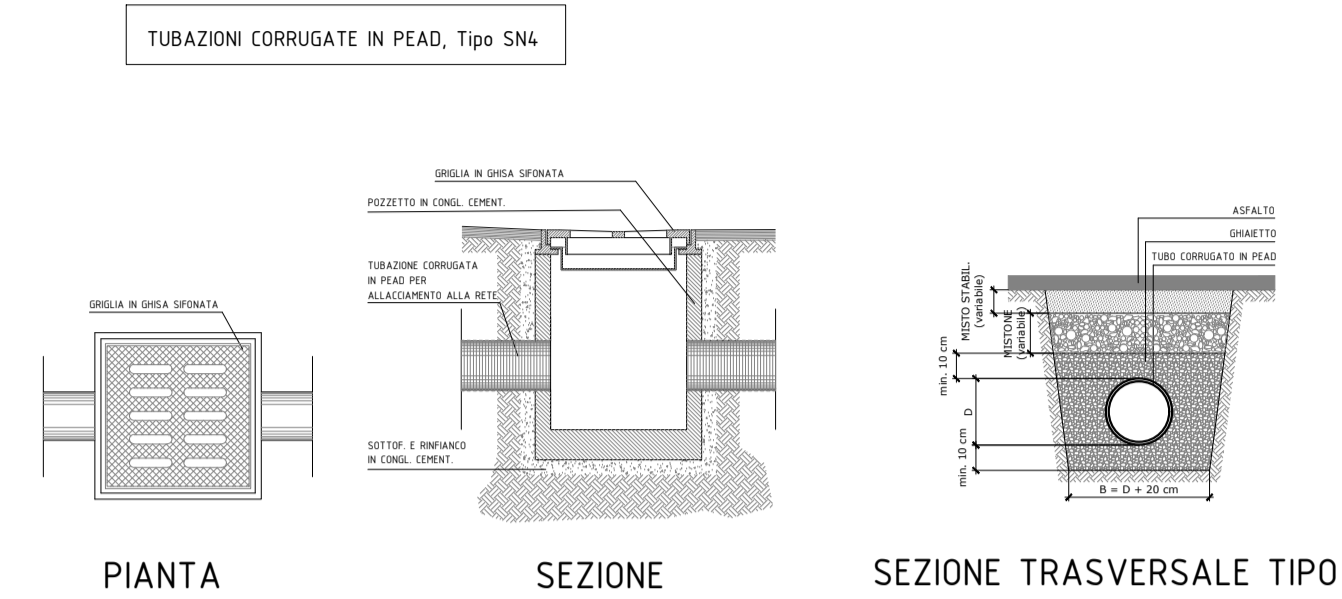
PIANTUMAZIONE DI 200 SPECIE ERBACEE

INSTALLAZIONE DI QUATTRO PANCHINE



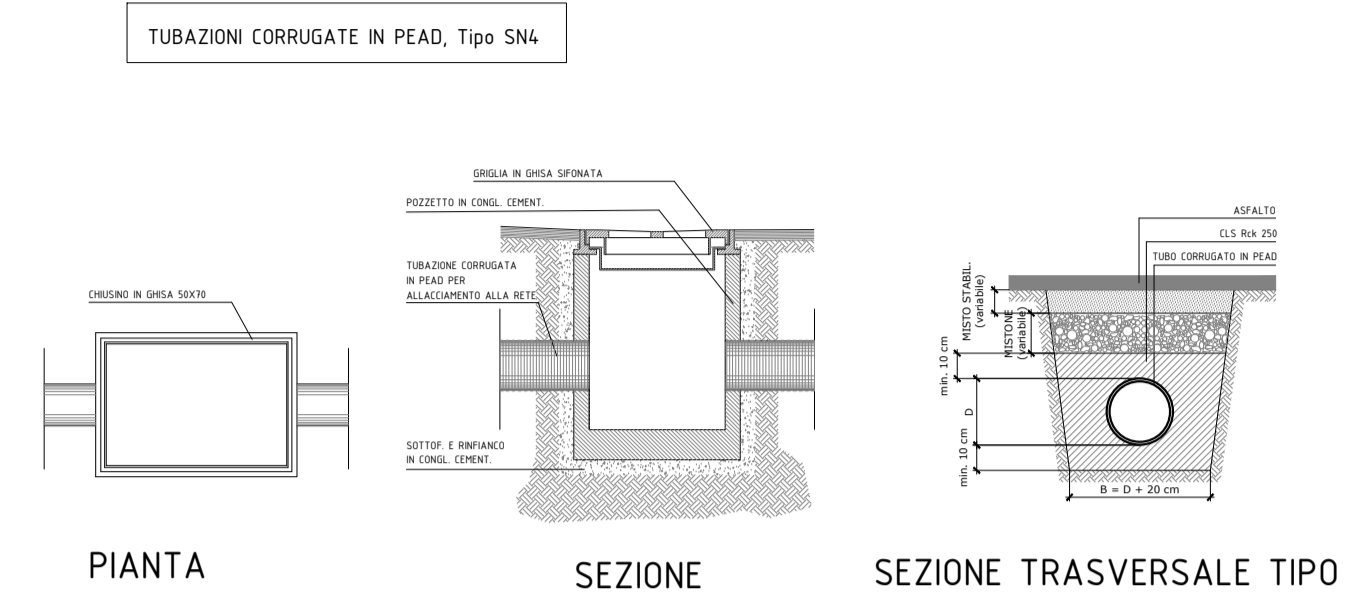
RACCOLTA ACQUE BIANCHE

POZZETTO PER LA RACCOLTA DELLE ACQUE METEORICHE CON GRIGLIA SIFONATA



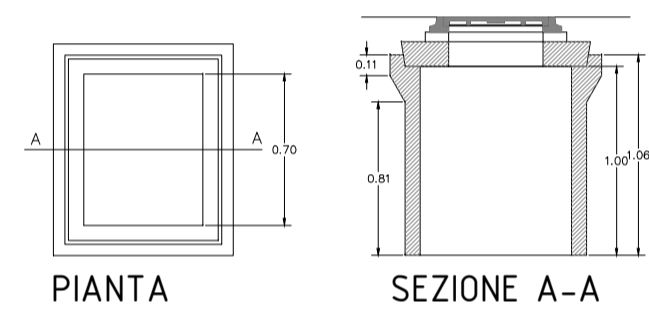
RACCOLTA ACQUE NERE

POZZETTO PER LA RACCOLTA DELLE ACQUE NERE



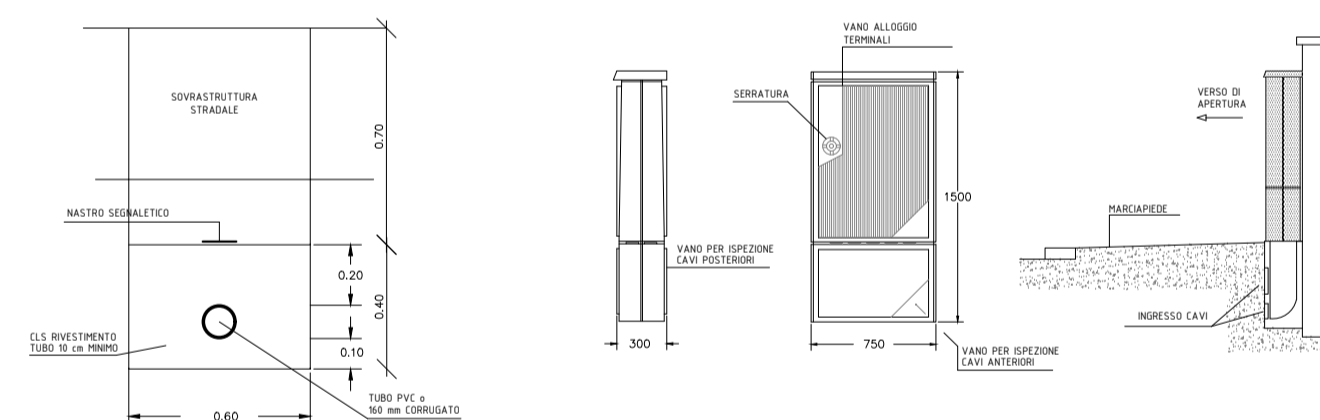
RETE ELETTRICA

POZZETTO D'ISPEZIONE DA CM 50 X 70



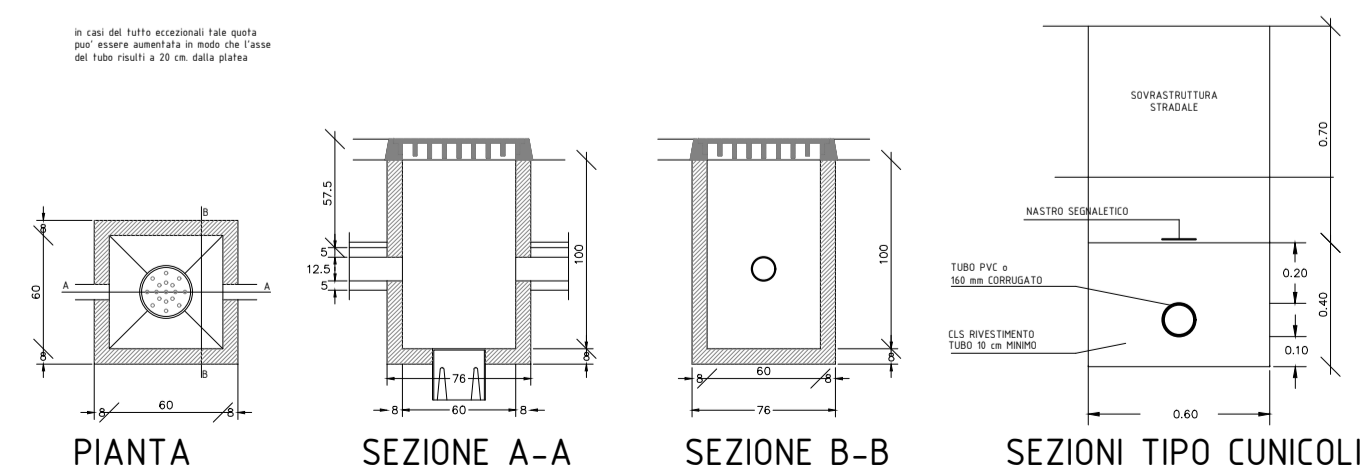
SEZIONI TIPO CUNICOLI

ESEMPIO DI POSA ARMADIO RL A PARETE



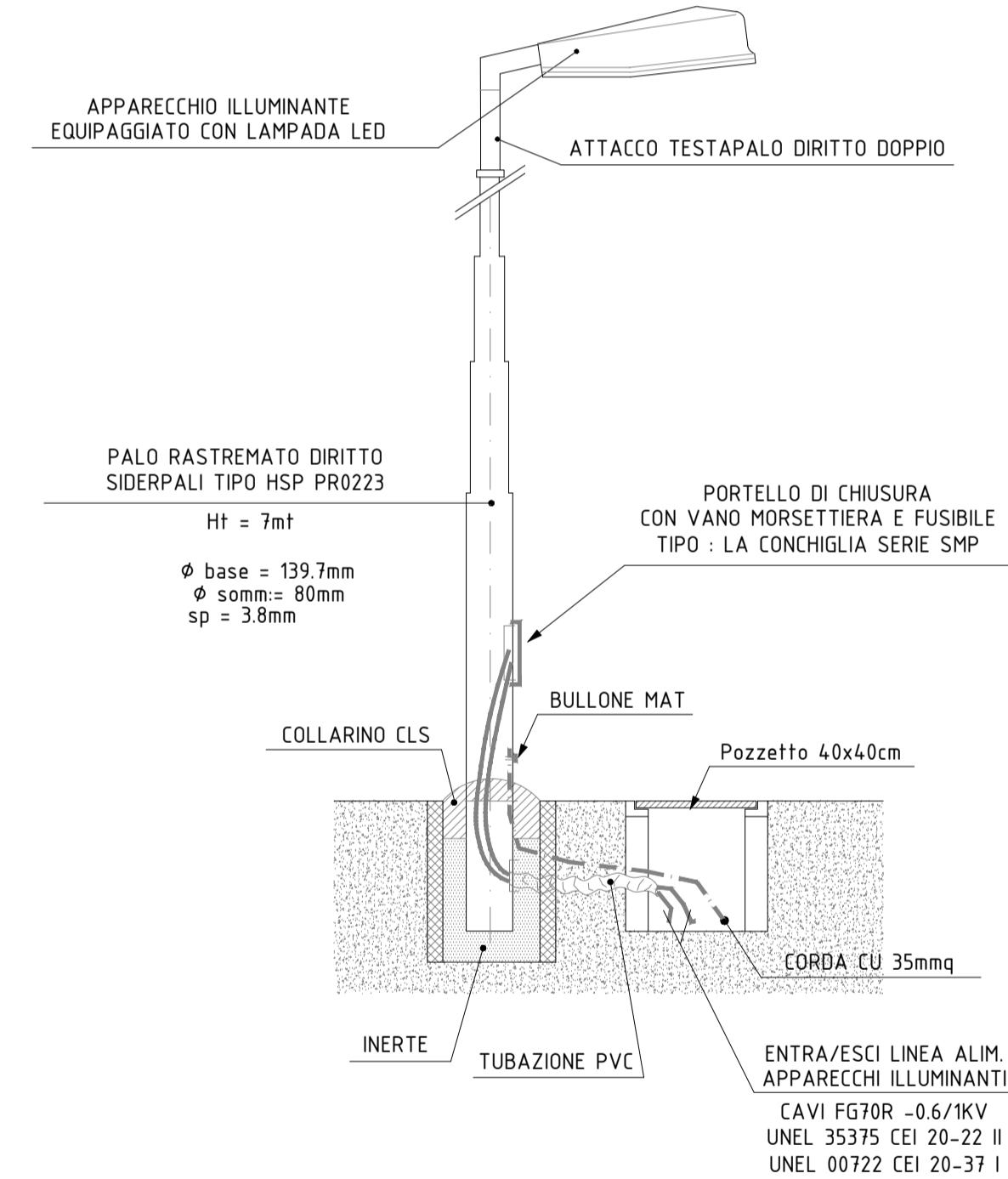
RETE TELEFONICA

RETE TELEFONICA IN CAVO SOTTERRANEO
POZZETTO DI DERIVAZIONE PREFABBRICATO IN C.A.V.

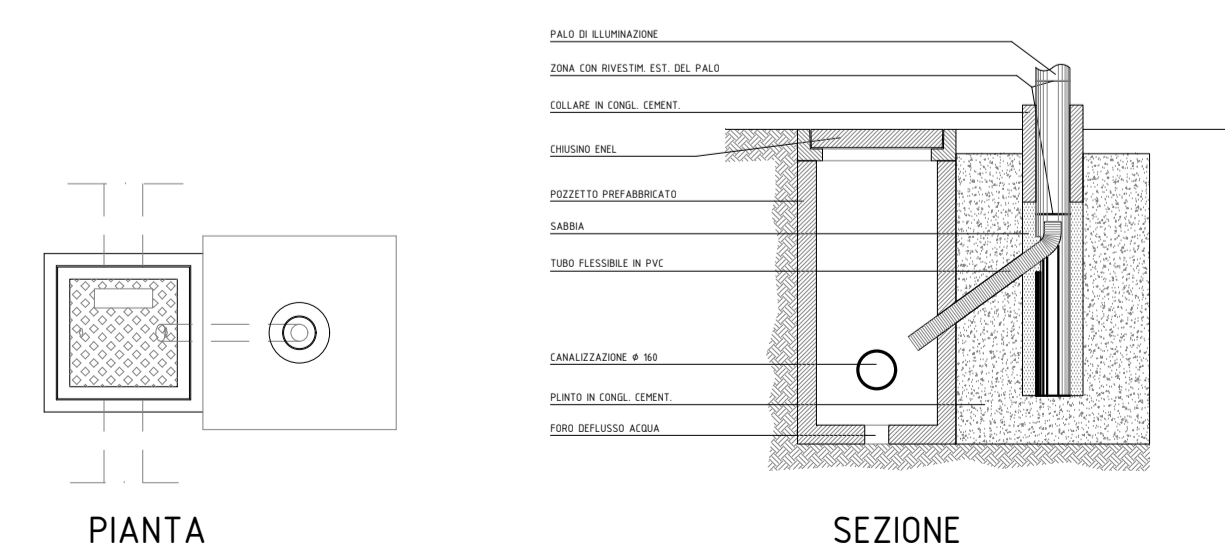


ILLUMINAZIONE PUBBLICA

PALO ILLUMINAZIONE

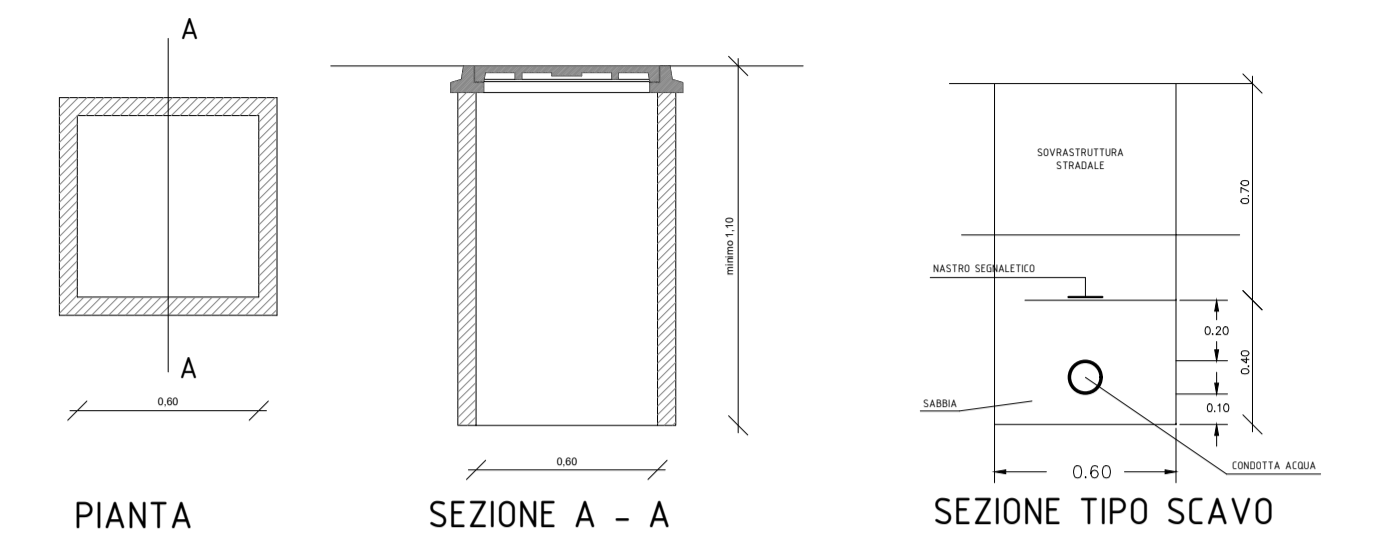


PLINTO E POZZETTO PER PALI ILLUMINAZIONE PUBBLICA - ENEL



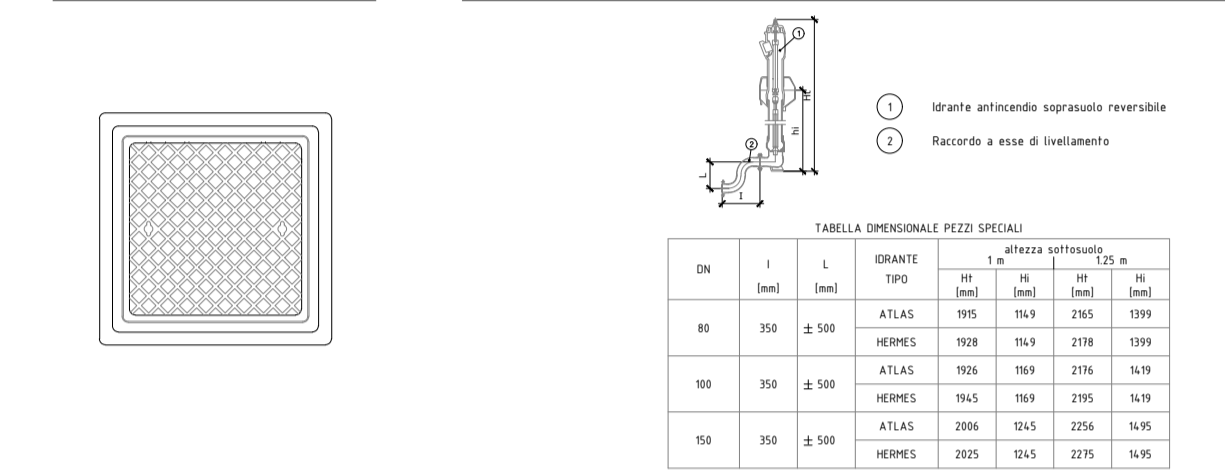
RETE ACQUEDOTTO

POZZETTO PER SARACINESCA Scala 1:20



CHIUSINO IN GHISA

IDRANTE ANTINCENDIO REVERSIBILE SOPRASUOLO



Comune di Almenno San Salvatore
Provincia di Bergamo

NUOVO PIANO ATTUATIVO "via Don Mazzolari"

- Committenti
 MANZONI ALESSANDRO - via Don Mazzolari, 8 - Almenno San Salvatore (Bg)
 MANZONI LUCA - in via Don Mazzolari, 8 - Almenno San Salvatore (Bg)
 MANZONI NICOLA - in via Bruchiera, 39 - Palazzago (Bg)
 MANZONI OLIVIERO - in via Zuccala, 4 - Almenno San Salvatore (Bg)
 CAPELLI RITA - in via Don Mazzolari, 4 - Almenno San Salvatore (Bg)
 MANZONI GIUSEPPINA - in via G. Marconi, 4 - Almenno San Salvatore (Bg)
 MAGNO MIRIAM - in via A. De Gasperi, 10/TER - Almenno San Salvatore (Bg)
 MAGNO MAURIZIO - in via Solaro, 1 ad Almenno San Salvatore (Bg)
 TERZI BRUNO - in via Don Mazzolari, 1 ad Almenno San Salvatore (Bg)
 MILESI STEFANIA - in via Don Mazzolari, 1 ad Almenno San Salvatore (Bg)
 TERZI ALESSANDRA SARA - in via Don Mazzolari, 1 - Almenno San Salvatore (Bg)
 MASONI CAMILLO - in via Don Mazzolari, 3 ad Almenno San Salvatore (Bg)
 MITTA MARIA PIA - in via Don Mazzolari, 3 ad Almenno San Salvatore (Bg)
 MASONI SEVERINO - in via Don Mazzolari, 3/A ad Almenno San Salvatore (Bg)
 DAMIANI ELISABETTA - in via Don Mazzolari, 3/A - Almenno San Salvatore (Bg)
 KHIROVA NATALIA, residente in via Ceregade, 3 ad Almè (Bg)

Progetto architettonico
 arch. Luigi Maffeis - M-L Architettura - Via Papa Giovanni XXIII, 1 - Madone (BG)

Progetto piano urbanistico

Particolari costruttivi + schema parco pubblico

Scala 1:200

Aggiornamento Giugno 2021

13